



РУКОВОДСТВО ПОЛЬЗОВАТЕЛЯ



АHD ВИДЕОДОМОФОН

SVM-1015AMD



Производитель оставляет за собой право вносить какие-либо изменения в информацию, содержащуюся в настоящем документе, без предварительного извещения.

1. НЕ ГАРАНТИЙНЫЕ СЛУЧАИ

Поставщик не несет ответственность в случаях:

- Любое повреждение или ущерб, включая: прямые, косвенные, специальные или связанные с продуктом повреждения.
- Нецелевое использование или небрежность пользователя в процессе работы с устройством, повлекшие за собой травмы или повреждения.
- Несанкционированное вскрытие, ремонт или модификация продукта пользователем.

2. ИНСТРУКЦИЯ ПО БЕЗОПАСНОСТИ

- Пожалуйста, предоставьте всю работу, связанную с установкой этого продукта, компетентному обслуживающему персоналу.
- Не используйте прибор вне температурного диапазона.
- Надежно установите устройство на вертикальной поверхности (стены/двери), не склонной к деформации.
- Используйте прибор в температурах между 0° +50°С без сильного перепада температур.
- Установите устройство подальше от источников высокой температуры (радиаторы центрального отопления, печи и др.).
- Обращайтесь с прибором бережно. Не роняйте устройство, поскольку это может его повредить.
- Не используйте химически активные или абразивные моющие средства для чистки прибора. Используйте влажную фланель.
- Не перегибайте выходы и шнуры расширения, поскольку это может привести к риску пожара или удара электрическим током.

3. МОНИТОР ВИДЕОДОМОФОНА



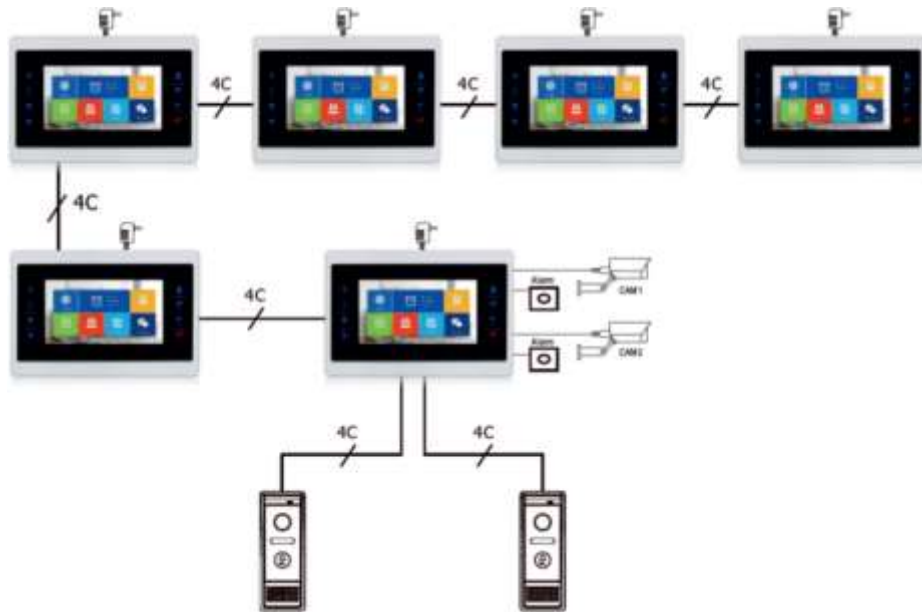
1	TFT дисплей	Просмотр посетителя на дисплее TFT
2	Кнопки управления	Предназначены для управления домофоном
3	Динамик	Воспроизведение звука из вызывной панели
4	Слот для SD-карты	Для записи фото/видео на SD-карту

4. ОПИСАНИЕ СИМВОЛОВ

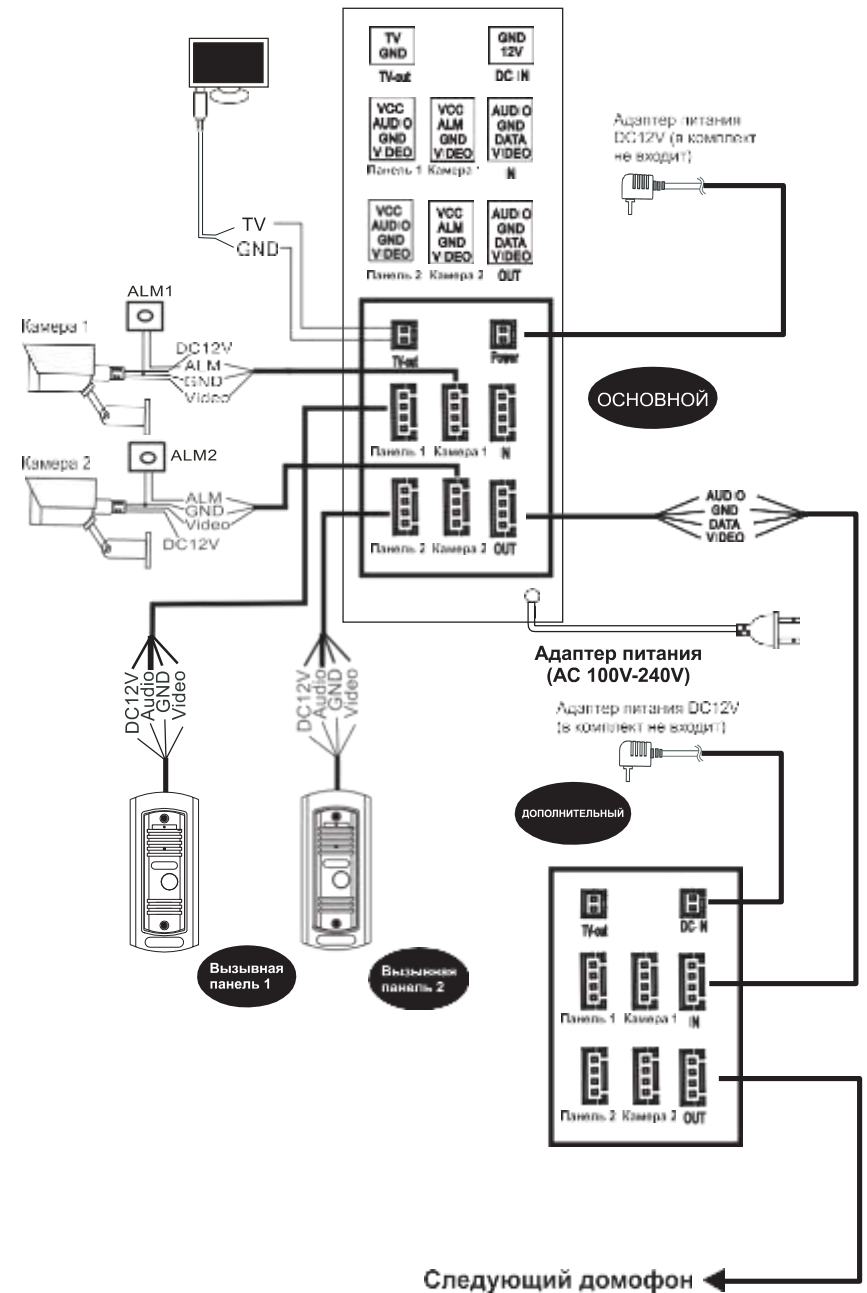
	Перенаправление вызова: в режиме интеркома перенаправление вызова на другой монитор
	Просмотр: просмотр изображения вызывной панели или камеры в режиме реального времени
	Открытие замка: открывает дверной замок
	Взять трубку: принятие вызова
	Положить трубку: завершение вызова
	Возвращение в предыдущее меню
	Кнопка входа в настройки

5. СХЕМА ПОДКЛЮЧЕНИЯ

Принципиальная схема подключения



Полная схема подключения



Если используется только 1 вызывная панель, она должна быть подключена в разъем Панель 1. Если используется вторая вызывная панель, она должна быть подключена в разъем Панель 2. Эти разъемы имеют одинаковую последовательность цветов:

- 12 DC - Красный;
- Аудио - Белый;
- GND - Черный;
- Видео - Желтый.

ПРИМЕЧАНИЕ:

- Электромеханический замок не входит в комплект поставки, приобретается отдельно.
- Для подключения замка по Н.З. (нормально закрытом контакте), необходимо подключать через контролер Z5R.
- Две вызывные панели должны быть подключены в разъемы Панель 1 и Панель 2 видеодомофона, который будет считаться «главным».



ВАЖНО!

Видеодомофон подключается к сети переменного тока, с напряжением АС 190-242 Вольт и имеет встроенный преобразователь напряжения. Включать разрешается ТОЛЬКО ПОСЛЕ ЗАВЕРШЕНИЯ ВСЕХ ЭЛЕКТРИЧЕСКИХ ПОДКЛЮЧЕНИЙ!

Требования к линии связи:

1. Обычный режим подключения неэкранированный и экранированный провод 4С;
2. КВК-кабель;
3. Провод CAT5, CAT6 (не рекомендуется).

Расстояние $\leq 30\text{м}$ ($4 \times 0.3 \text{ мм}^2$); Расстояние $\leq 50\text{м}$ ($4 \times 0.5 \text{ мм}^2$)



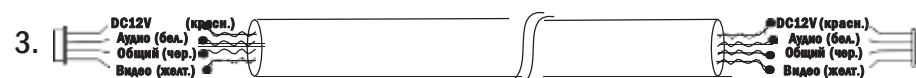
Неэкранированный кабель ($\leq 30\text{м}$)



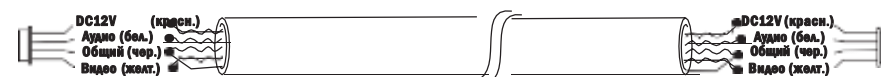
Экранированный кабель ($\leq 50\text{м}$)



($\leq 50\text{м}$)



Неэкранированный кабель ($< 30\text{м}$)



Экранированный кабель ($\leq 50\text{м}$)

6. РУКОВОДСТВО ПО ИСПОЛЬЗОВАНИЮ

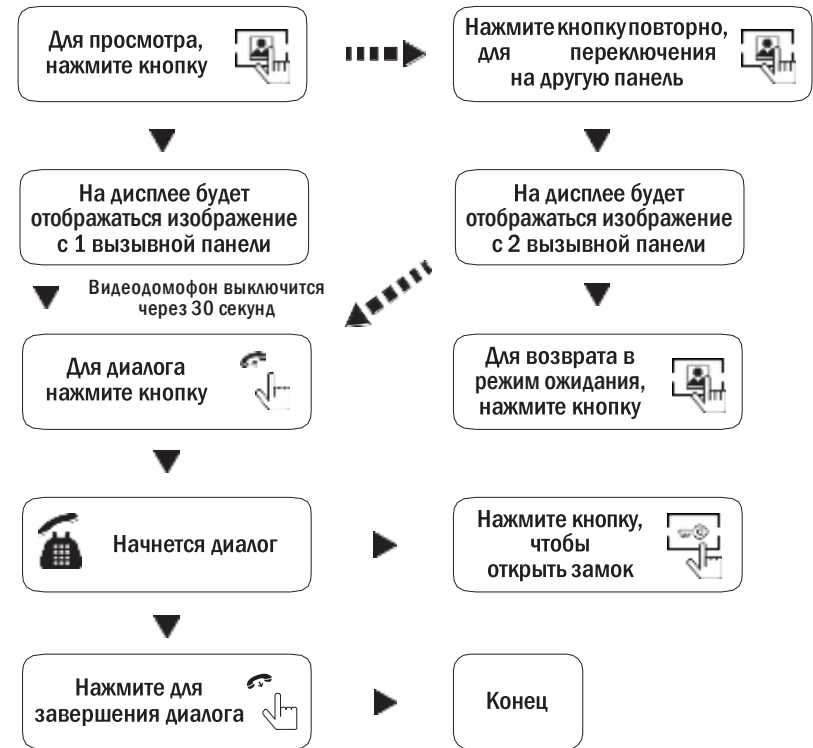
Вызов посетителя (требуется подключение двух вызывных панелей).

Ждущий режим



7. ПРОСМОТР

Ждущий режим



- Если используется одна вызывная панель, просмотр может быть завершен нажатием кнопки разговора повторно.
- Если сигнал с первой панели мешает просмотру со второй панели, отключите питание видеодомофона на 10 секунд.
- При использовании двух видеодомофонов, можно также осуществлять просмотр на втором видеодомофоне, изображение будет аналогично первому.
- Во время диалога с посетителем, через 60 секунд видеодомофон переходит в режим ожидания, посетителю необходимо повторно нажать на кнопку вызова.

В видеодомофоне присутствует возможность записи фото/видео с вызывной панели на SD-карту размером до 32Gb.

8. ПЕРЕНАПРАВЛЕНИЕ ВЫЗОВА НА ДРУГОЙ ВИДЕОДОМОФОН

Для этой функции необходимо 2 видеодомофона, подключенные параллельно.



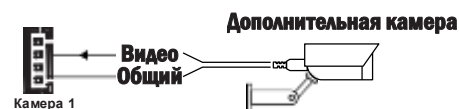
После окончания диалога, откройте замок или завершите разговор.

9. РЕЖИМ ИНТЕРКОМА

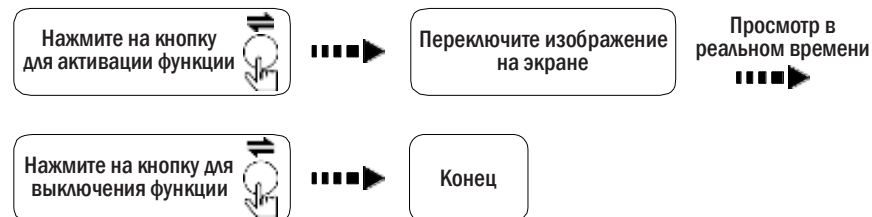
Для этой функции необходимо 2 видеодомофона, подключенные параллельно.
Ждущий режим



10. ВИДЕОНАБЛЮДЕНИЕ



1. Подключите дополнительную камеру
2. Видеодомофон должен быть в режиме ожидания



11. МЕНЮ

Используя регулятор, измените заводские настройки. При необходимости, есть возможность записи фото/видео с вызывной панели на SD-карту, размером до 32Gb.

Для входа в главное меню, нажмите на кнопку "⚙️" в режиме ожидания. С помощью стрелок "вправо" или "влево", вы сможете передвигаться в меню.



1. System (система).

В данном пункте, вы сможете настроить следующие параметры:



Language (язык) - с помощью регулятора, в данном пункте, вы можете выбрать подходящий вам язык.

Time (время) - в данном пункте, вы можете установить дату и время.

Information (информация) - в данном пункте, вы можете получить информацию о версии и дате ПО, перезагрузить домофон, а также уточнить информацию о SD-карте.

Ringselect (мелодия звонка) - в данном пункте, вы можете выбрать мелодию звука для каждой вызывной панели.

Ringvolume (громкость) - настройка громкости звука по временному интервалу.

2. Digital Photo (фоторамка) - в данном пункте, вы можете настроить домофон в качестве фоторамки (ВНИМАНИЕ! При данном режиме, датчик движения работать не будет).



3. Mode (режимы) - в этом пункте, вы можете выбрать режим работы видеодомофона (основной или дополнительный видеодомофон), вкл./выкл. панель 2, режим записи (фото или видео) на вашу SD-карту, а также время открытия для каждой вызывной панели.



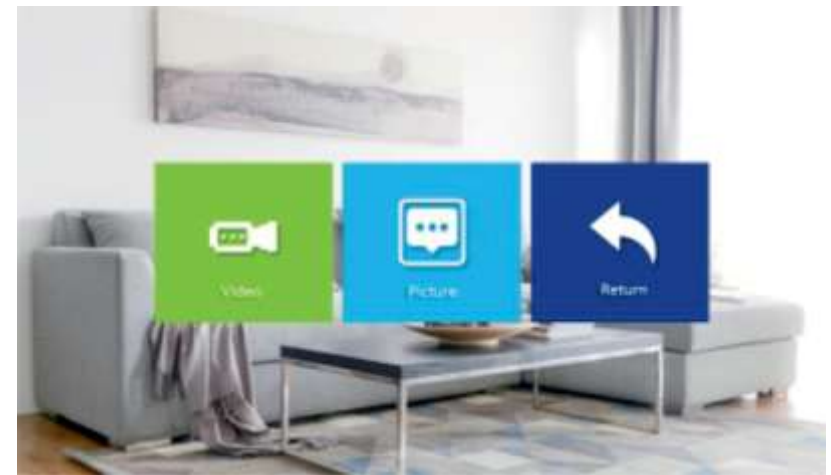
4. Alarm (тревога) - в пункте тревога, вы можете выбрать с какой камеры начнется запись видео при срабатывании тревоги с тревожных датчиков, вкл./выкл. предварительный просмотр камеры 1 и 2, установить громкость звука на камере 1 и 2, а также выбрать запись по тревоге (фото или видео) .



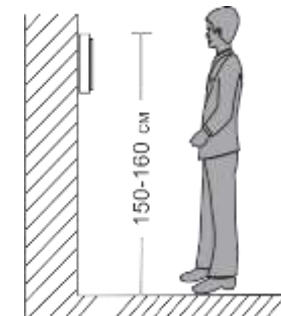
5. Media (медиа) - в данном пункте, вы можете просмотреть фото/видео/медиа файлы, находящиеся на вашей SD-карте.



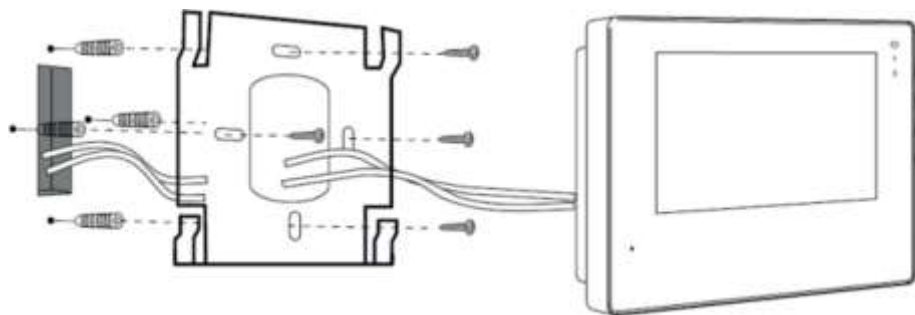
6. Record (запись) - в данном пункте, вы можете просмотреть фото/видео, созданные с вашей вызывной панели или камеры.



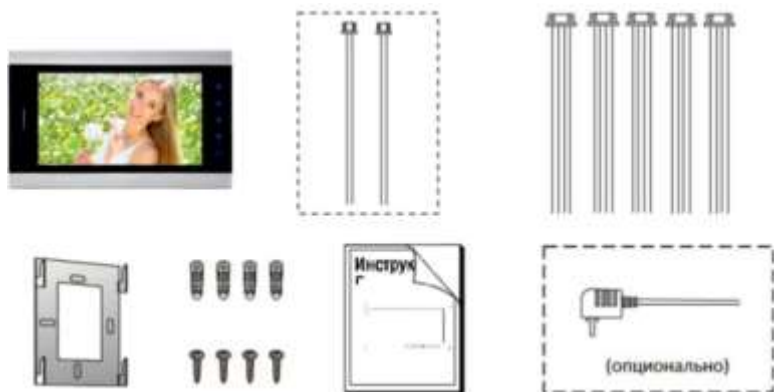
12. ПРОЦЕСС УСТАНОВКИ



- Установите видеодомофон как показано на рисунке.
- Не рекомендуется устанавливать в непосредственной близости от источников эл. магнитного излучения.
- Воспользуйтесь услугами квалифицированного персонала.
- Для удобства использования, дисплей должен находиться на уровне глаз.
- Перед установкой выключите эл. питание.
- Установите видеодомофон на расстоянии не менее 30 см от электрических линий.
- Порядок установки показан на рисунке.



13. КОМПЛЕКТАЦИЯ



- Инструкция - 1 шт.
- Видеодомофон с кабелем питания 220В - 1 шт.
- Пластина крепления монитора к стене - 1 шт.
- Саморез дюбель пластиковые - 4 шт.
- Кабель 4 пин - 5 шт.
- Кабель 2 пин - 2 шт.

14. СПЕЦИФИКАЦИЯ

Дисплей	10" TFT LCD
Разрешение	1024 × 600 точек
Стандарт видео	PAL/NTSC
Режим интеркома	Дуплекс
SD-карта	до 32Gb (Класс 10)
Дополнительные камеры	2
Тревожные датчики	2
Продолжительность беседы	120 секунд
Ток в режиме ожидания	200 mA
Ток в рабочем режиме	600 mA
Входное напряжение	АС 190-242 В
Рабочая температура	0° +50°С
Установка	Крепление на стену
Размеры	185(В) × 299(Д) × 23(Ш) мм
Вес	550 г

Гарантийный талон

1) Продавец гарантирует, что купленное изделие является работоспособным и не содержит выявленных механических и иных повреждений на момент осуществления продажи.

2) Комплектность изделий проверяется при покупке в присутствии персонала фирмы.

№	Модель	Гарантийный срок	Серийный номер
1	SVM-1015AMD	12 месяцев	

Примечание:

В случае необоснованной претензии стоимость работ по проверке взимается с покупателя в соответствии с прейскурантом продавца.

Я, покупатель, с условиями гарантийного обслуживания ознакомлен. Товар получил полностью. Претензий по количеству и комплектации не имею.

Подпись покупателя _____/

Подпись продавца _____/

МП